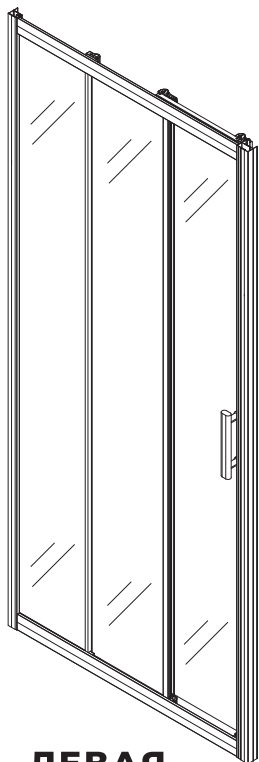


BelBagno®

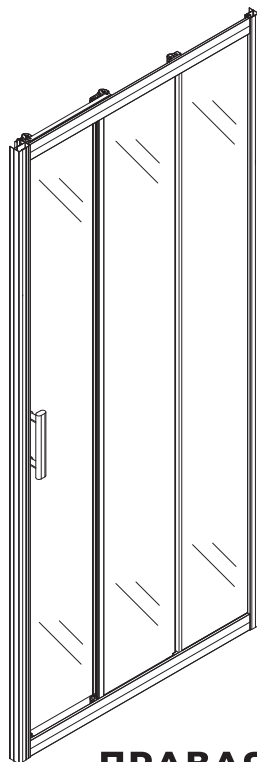
bagni belli e' vita bella

L



ЛЕВАЯ

R



ПРАВАЯ



**ИНСТРУКЦИЯ ПО УСТАНОВКЕ
ДУШЕВОЙ ДВЕРИ
UNO-195-BF-3**

ОБЩАЯ ИНФОРМАЦИЯ

После получения проверьте изделие на наличие повреждений или недостающих деталей!

Избегайте ударов и ударных нагрузок на стеклянные элементы.

Внимание: Дополнительная обработка закаленного стекла (подрезка, высверливание отверстий) невозможна.

РЕКОМЕНДАЦИИ ПО УСТАНОВКЕ

Перед началом монтажа подробно ознакомьтесь с инструкцией.

Для установки душевой перегородки требуется два человека.

Перед монтажом снимите защитную плёнку с профилей.

Душевое ограждение устанавливается на поддон или специально подготовленное место в полу.

При сверлении стен будьте внимательны, чтобы не повредить трубы или электрические кабели.

По завершении установки обязательно обработайте стыки душевой перегородки силиконом, как показано в инструкции по установке.

РЕКОМЕНДАЦИИ ПО УХОДУ

После принятия душа сгоните воду резиновым скребком со стеклянных панелей.

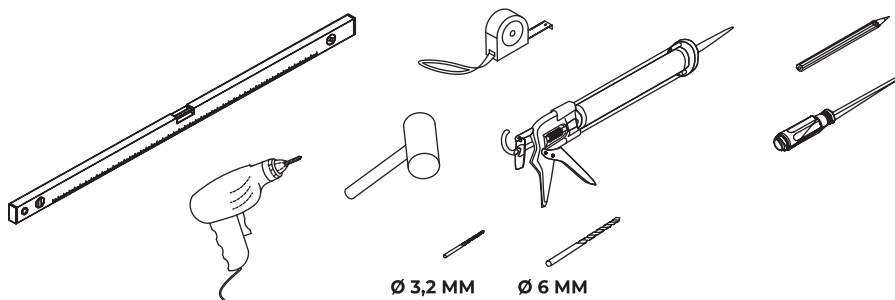
После чистки сполосните перегородку чистой водой и вытрите поверхности, чтобы предотвратить образование налета. Для более тщательной очистки применяйте мягкую губку и щадящее жидкое чистящее средство, или специальное средство для чистки душевых ограждений, имеющееся в продаже.

В регионах с жёсткой водой необходимо регулярно удалять солевые отложения.

При осуществлении водных процедур или мытья душевой перегородки стоит избегать попадания сильной струи воды на стенки конструкции.

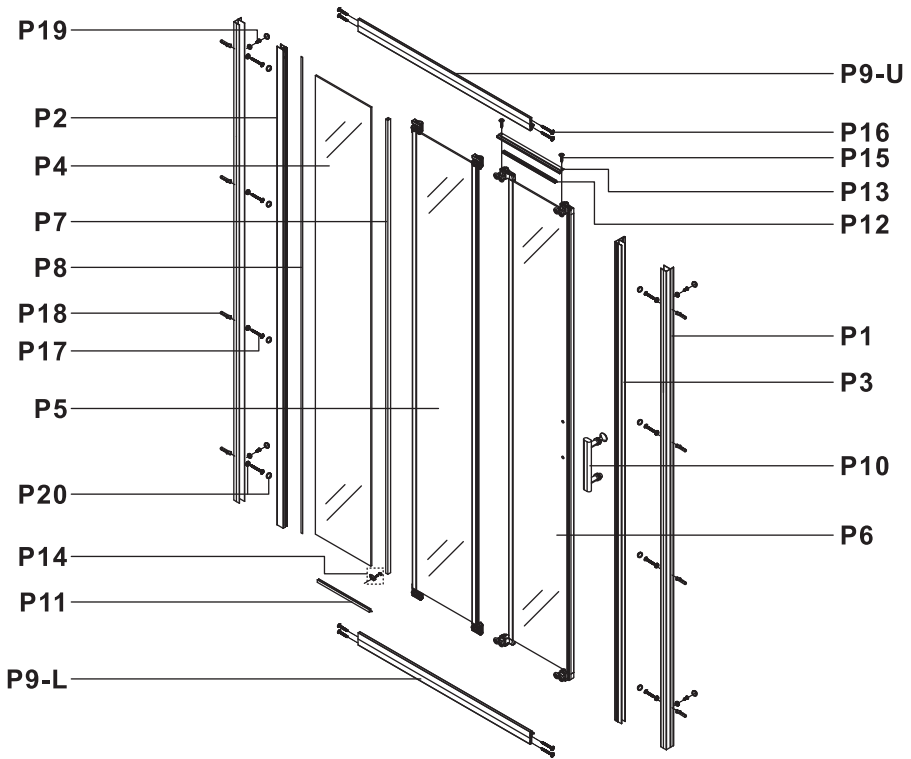
Нельзя использовать средства содержащие хлор, кислоту, абразивы, ацетон, спирт и растворители.

НЕОБХОДИМЫЕ ИНСТРУМЕНТЫ



Это изделие тяжелое и требуются два человека для установки



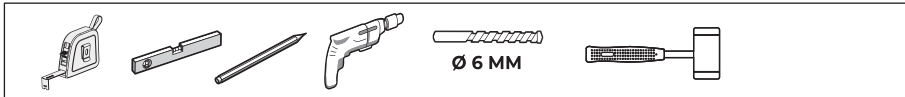


<p>P1</p> <p>X2</p>	<p>P2</p> <p>X1</p>	<p>P3</p> <p>X1</p>	<p>P4</p> <p>X1</p>	<p>P5</p> <p>X1</p>
<p>P6</p> <p>X1</p>	<p>P7</p> <p>X1</p>	<p>P8</p> <p>X1</p>	<p>P9-U</p> <p>P9-L</p> <p>X1</p>	<p>P10</p> <p>X1</p>
<p>P11</p> <p>X1</p>	<p>P12</p> <p>X1</p>	<p>P13</p> <p>X1</p>	<p>P14</p> <p>X2</p>	<p>P15</p> <p>ST4x16MM</p> <p>X2</p>
<p>P16</p> <p>ST3.5x25MM</p> <p>X8</p>	<p>P17</p> <p>ST4x30MM</p> <p>X8</p>	<p>P18</p> <p>X8</p>	<p>P19</p> <p>ST4x10MM</p> <p>X6</p>	<p>P20</p> <p>X12</p>



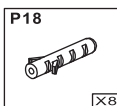
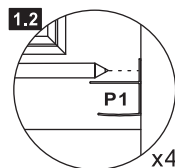
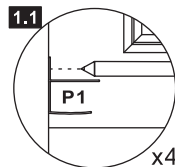
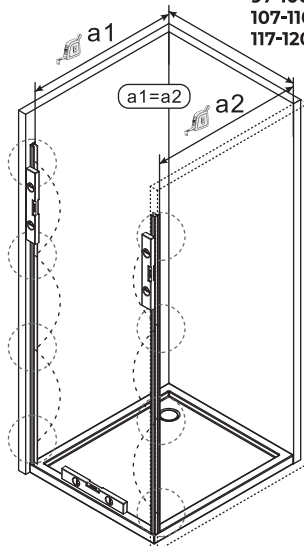
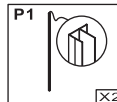
Это изделие тяжёлое и требуются два человека для установки



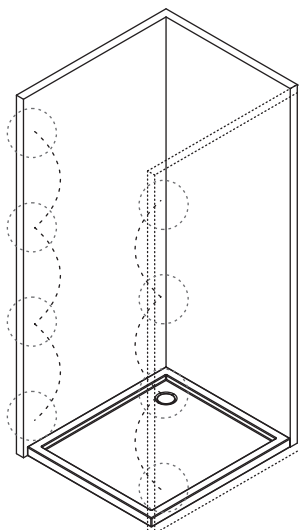
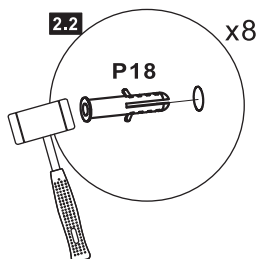
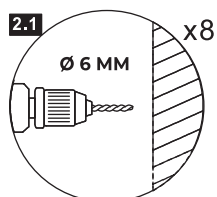


1

77-80 CM
87-90 CM
97-100 CM
107-110 CM
117-120 CM



2

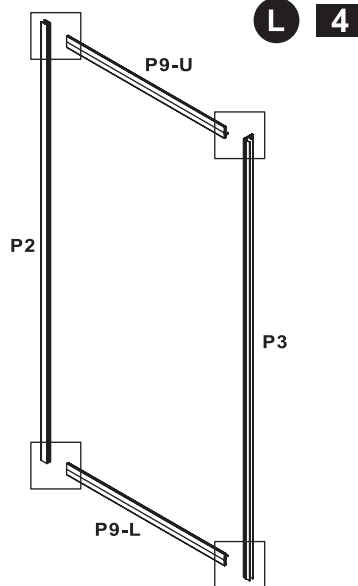
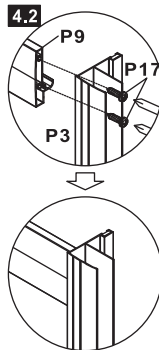
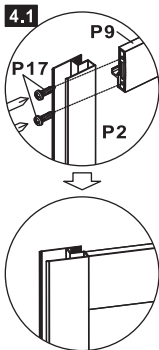
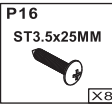
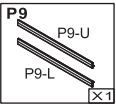
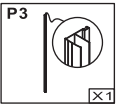
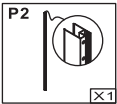
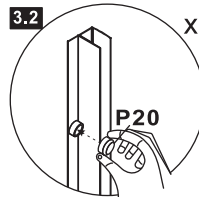
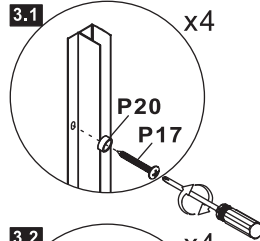
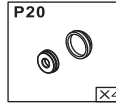
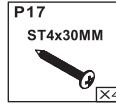
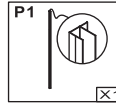
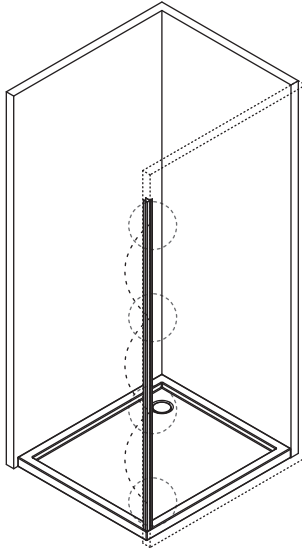


Это изделие тяжелое и требуются два человека для установки





3 L ЛЕВОСТОРОННИЙ ВАРИАНТ

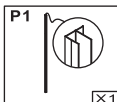
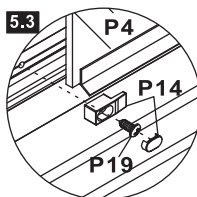
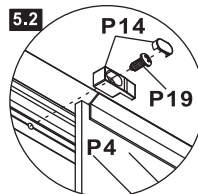
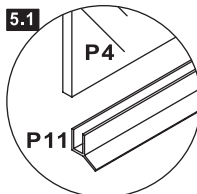
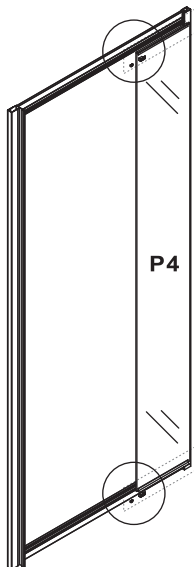
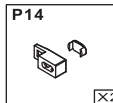
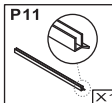
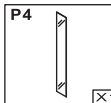
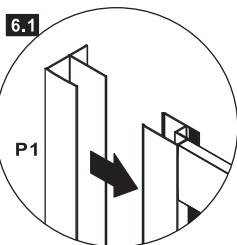
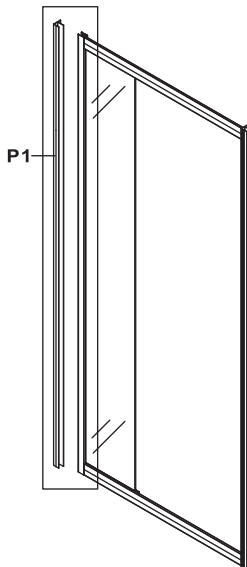


Это изделие тяжёлое и требуются два человека для установки



6**UNO-195-BF-3**

⊕ PH2

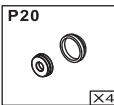
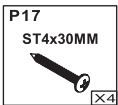
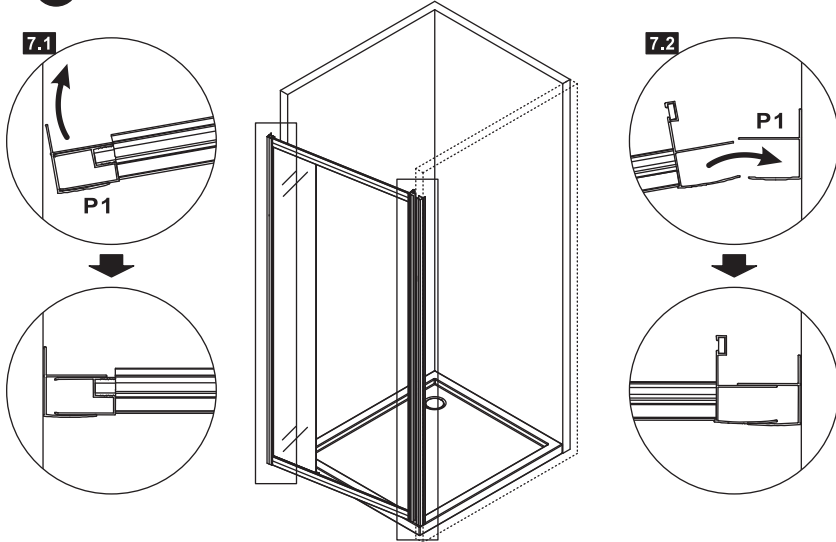
5**L****ЛЕВОСТОРОННИЙ ВАРИАНТ****L****6**

Это изделие тяжелое и требуются два человека для установки

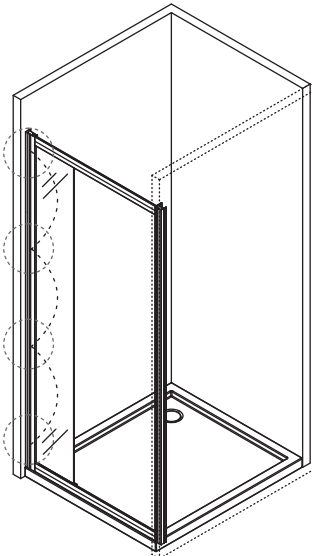
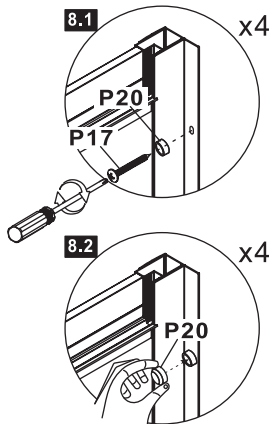




7 **L** ЛЕВОСТОРОННИЙ ВАРИАНТ



L **8**



Это изделие тяжелое и требуются два человека для установки





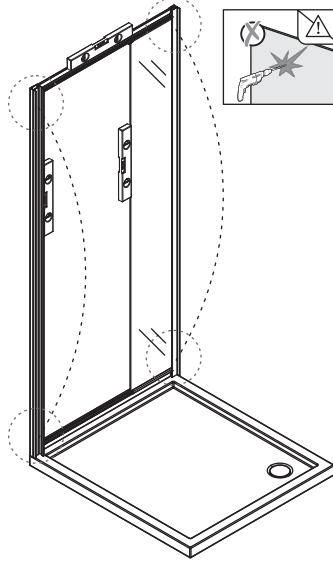
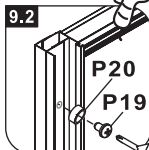
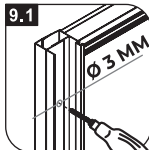
Ø 3 MM



9

L

ЛЕВОСТОРОННИЙ ВАРИАНТ



P19
ST4x10MM

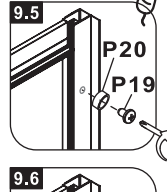
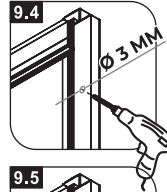


×4

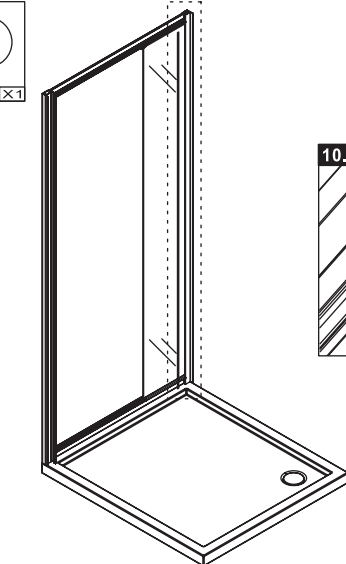
P20



×4

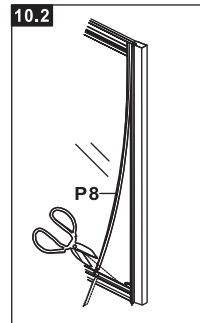
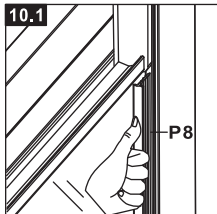


P8



L

10

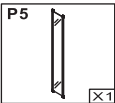
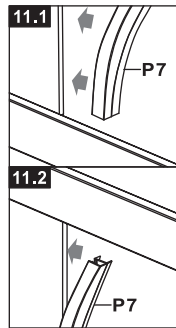
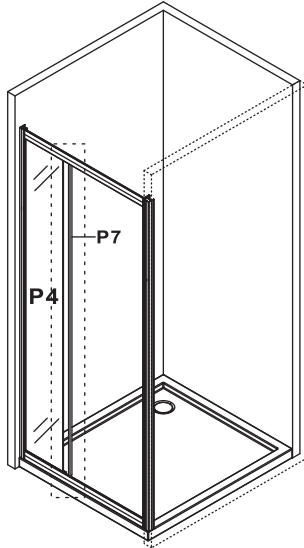
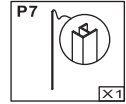


Это изделие тяжёлое и требуются два человека для установки

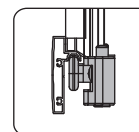
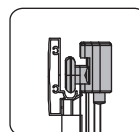
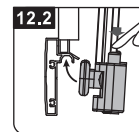
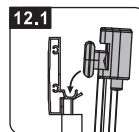
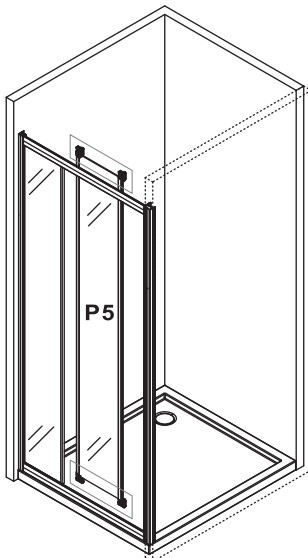




11 **L** ЛЕВОСТОРОННИЙ ВАРИАНТ

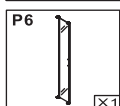
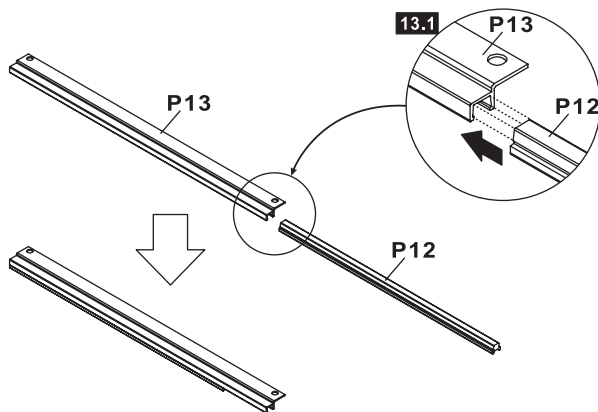
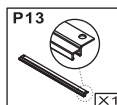
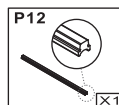
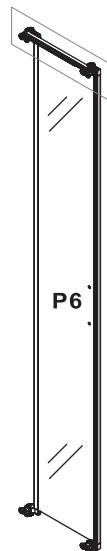
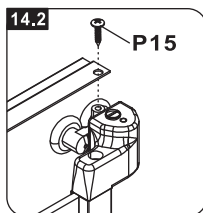
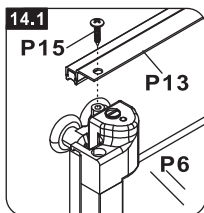


L **12**



Это изделие тяжелое и требуются два человека для установки

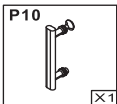
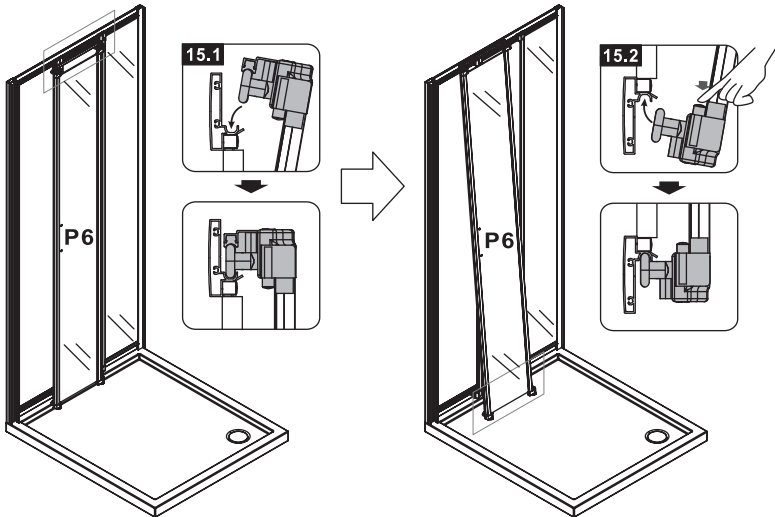


10**UNO-195-BF-3****13** **L** ЛЕВОСТОРОННИЙ ВАРИАНТ**L** **14**

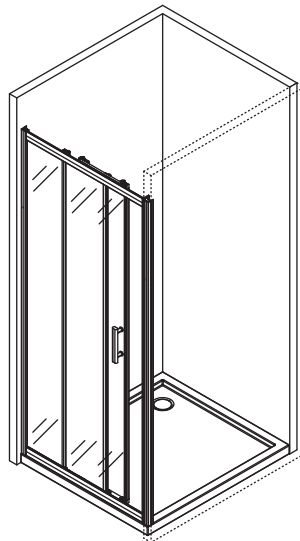
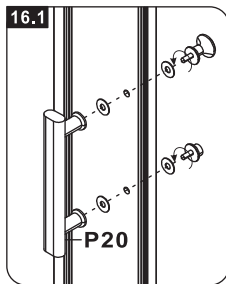
Это изделие тяжелое и требуются два человека для установки



15 **L** ЛЕВОСТОРОННИЙ ВАРИАНТ



L **16**



Это изделие тяжелое и требуются два человека для установки



12

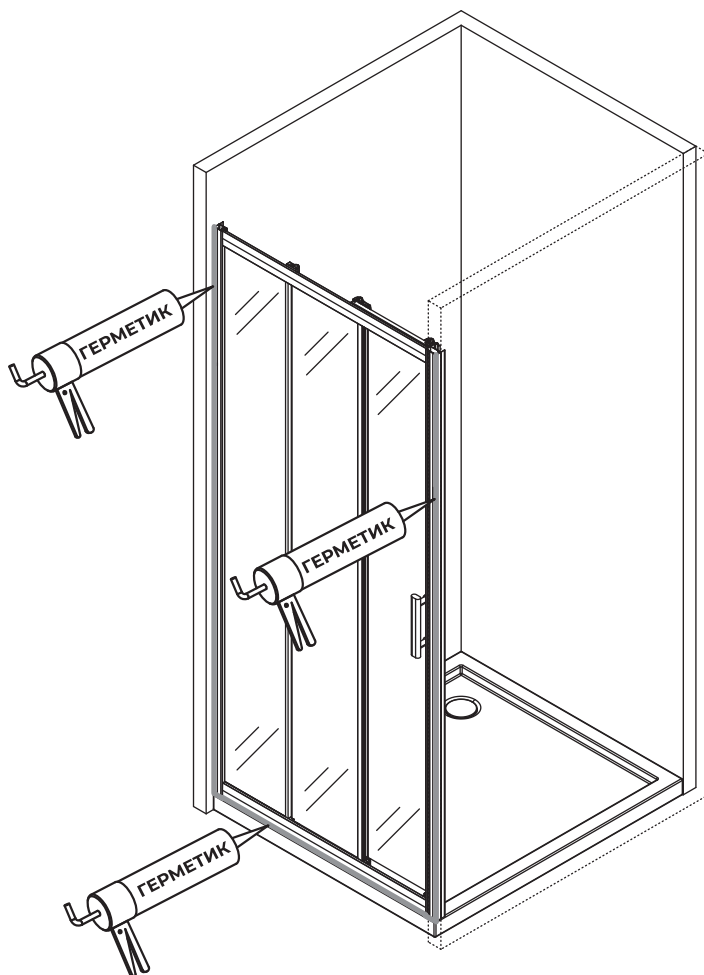
UNO-195-BF-3



17

L

ЛЕВОСТОРОННИЙ ВАРИАНТ



Это изделие тяжелое и требуются два человека для установки

